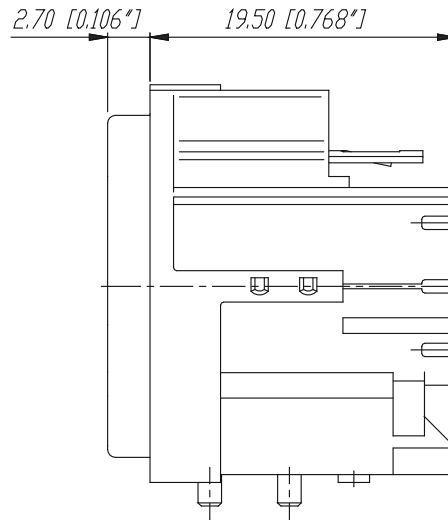
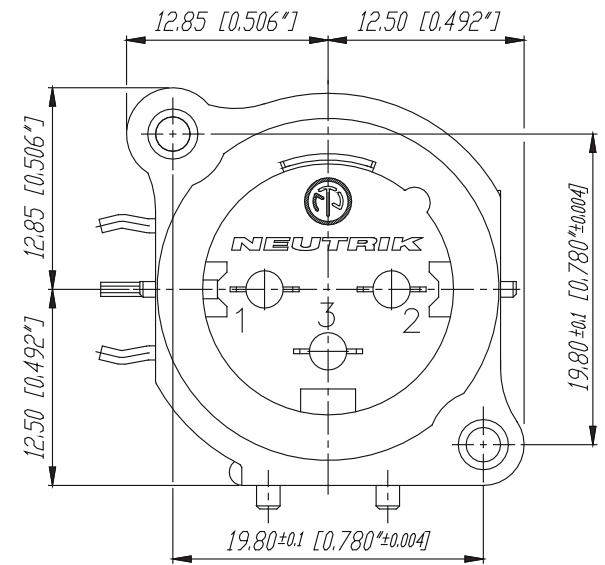


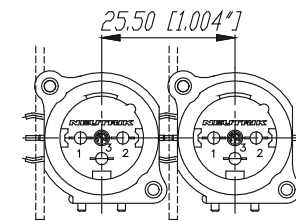
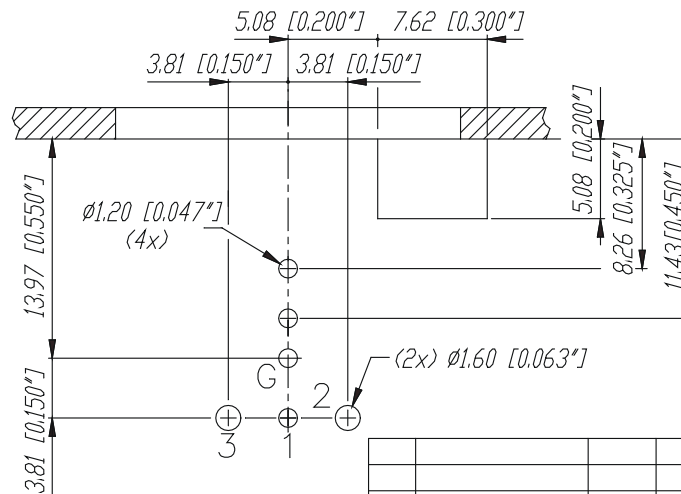
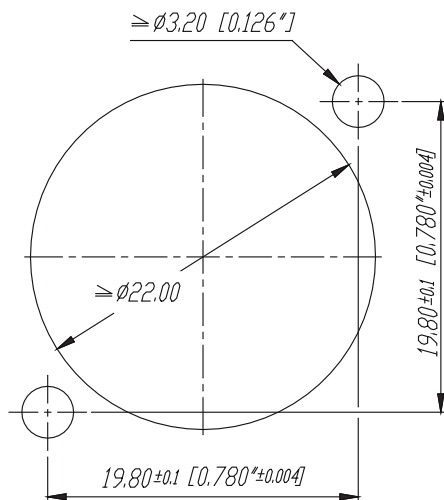
Frontplattenausschnitt (Rückseite)
Panel cut out (rear side)



Print-Bohrplan (Bestückungsseite)
PCB-Layout (component side)



min. Einbauabstand
min assembling distance



Layout tolerance: ±0.05mm [0.002\"/>

				*)Lieferant darf ohne Ruecksprache nicht geaendert werden	Werkstoff: Plastic: Zytel FR 51 - UL94V-0	Massstab: 3:1 1:1	Gezeichnet 26.10.94	Datum	Name Dobler
				Zeichnung urheberrechtlich geschuetzt (DIN 34) (C)			Geprueft		
				Benennung:	NC3MAH _L		Gesehen	Ersetzt durch:	Blatt
								Ersatz fuer:	von Blatt
A	Aktuell	09.11.95	Dobler	NEUTRIK AG FL-9494 SCHAAN			Zeichn. Nr.	3102 St 18 16	
Ind.	Aenderung	Datum	Name						